



amerec[®]
STEAM. SAUNA. SOLUTIONS.

BETTER LIVING

Encontramos inspiración en los frondosos bosques, los ríos rugientes y las impresionantes vistas que nos rodean. La increíble combinación de adrenalina, euforia y paz meditativa nos hace salir y correr, andar en bicicleta, esquiar y jugar. Pero la reflexión y el reabastecimiento de energía es lo que mantiene.

Nosotros vamos - Creemos en rutinas de salud completas, optimizando el tiempo de inactividad para provocar nuevas aventuras. Estamos orgullosos de hacer productos de bienestar que realmente mejoran la vida en muchos niveles. Ven y explora el bienestar de una manera completamente nueva con nosotros. Simplemente lo llamamos Better Living.

Para nosotros, una vida mejor comienza y termina en el lujo de su propio spa personalizado. La combinación del baño de vapor y el tiempo de sauna maximiza las recompensas: relajación más profunda y alivio general del estrés, así como dolores y dolores reducidos por el ejercicio y la artritis.

PORQUE AMEREC


El control secuencial de temperatura TM, Three Element Switching TM y el cabezal de vapor ComfortFlo TM proporcionan un flujo constante de vapor suave que produce un calor uniforme en toda la habitación. La consistencia del vapor crea una nube ligeramente más suave y un índice de calor más bajo que hace que la habitación sea cómoda y agradable. El vapor llega a la habitación emitiendo un suave sonido que le brinda la mejor experiencia relajante.



CALIDAD Y DISEÑO

PENSAMIENTO LIMPIO

ATENCIÓN AL CLIENTE



En Amerec, entendemos que la calidad de su experiencia de vapor y sauna está directamente relacionada con la calidad de los productos que diseñamos. Dado que cada hogar es diferente, cada vida es diferente y cada sueño es diferente, nos enfocamos en encontrar la solución óptima según sus requisitos específicos.

Tenemos un fuerte compromiso con la naturaleza que nos rodea. Continuamente desafiamos los estándares de la industria en cuanto a sostenibilidad y rendimiento, y logramos entregar productos de la más alta calidad, mientras somos conscientes de los materiales que utilizamos y la huella que deja.

Cualquiera que sea su solicitud, haremos todo lo posible para hacer realidad sus deseos más íntimos de spa. Nos aseguramos de que obtenga respuestas directas de inmediato. Nos enorgullece ser fáciles de tratar. Para obtener más información sobre Amerec o para encontrar su distribuidor local, comuníquese con nosotros al 998-914-0418 o envíe un correo electrónico a design@amerecmexico.com

NOS GUSTA HACERLO FÁCIL



Captura de pantalla del generador de vapor Amerec en www.amerecmexico.com

DISEÑO DE VAPOR

Desde su hogar, su diseño y su gusto probablemente sean diferentes de los de su vecino, nos damos cuenta de que no hay una solución estándar para el spa de su hogar. Para facilitarle las cosas, le proporcionamos una herramienta de planificación fácil basada en la web con la que puede crear un esquema de su espacio. Todo lo que tiene que hacer es ingresar algunas especificaciones y elegir accesorios para obtener una imagen de cómo sería la nueva sala de vapor de su hogar, junto con una cotización para sus compras.

AYUDA PERSONAL

Somos conocidos en el negocio por ser fáciles de tratar y asegurarnos de que obtenga respuestas directas de inmediato. Contáctenos en nuestro Departamento de Soluciones y hable con uno de nuestros planificadores personales de spa. Somos expertos en el campo y estamos listos para guiarlo e inspirarlo. Juntos creamos la solución ideal para su hogar.

Póngase en contacto con Amerec y lo ayudaremos con sus necesidades de diseño. Tenemos cientos de distribuidores en los Estados Unidos, Canadá y Mexico.



Para facilitarle la tarea de crear la solución de sauna o vapor de sus sueños, tenemos una serie de servicios y paquetes integrados para su conveniencia.

SOLUCIONES PERSONALIZADAS

Somos líderes de la industria en soluciones de vapor y sauna. Cada hogar es diferente, cada vida es diferente y cada sueño es diferente. Es por eso que no estamos limitados a soluciones estándar. La mayoría de los baños de vapor en el hogar o las salas de sauna se construyen a medida en el lugar según sus requisitos específicos. La funcionalidad de nuestras soluciones se destaca en comparación con la competencia y sabemos cómo crear un ambiente de spa perfecto. Juntos nos aseguramos de que pueda disfrutar de un spa optimizado para sus necesidades y deseos personales.



PAQUETES INCLUIDOS

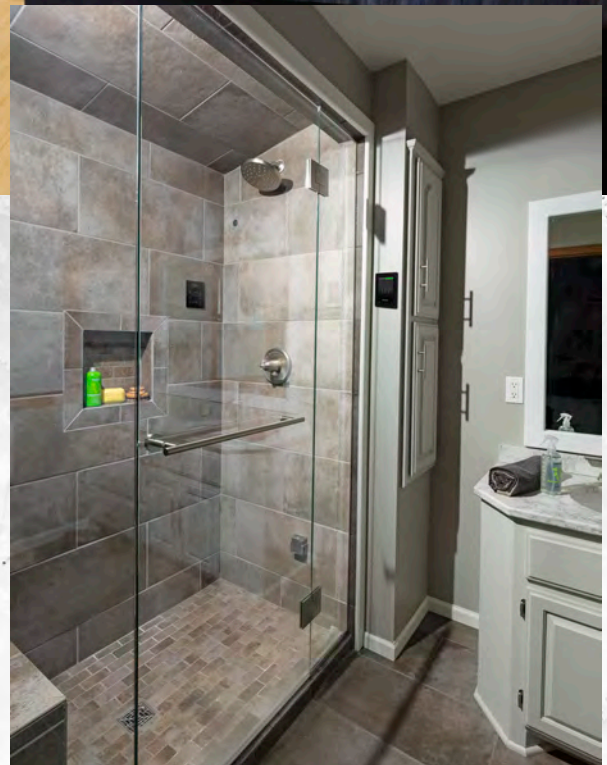
Haga que su instalación sea fácil y sin estrés desde el principio con nuestros paquetes. El paquete Olympic combina la confiabilidad y el bajo mantenimiento del generador AX con ADX Auto Drain y ADP Drip Pan con el innovador Elite Touch Control y el cabezal de vapor ComfortFlo. El paquete Cascade incluye todo esto, además de las funciones de aromaterapia y cromoterapia. Todo lo que tiene que hacer es contarnos sobre las características de su ducha existente y seleccionar el acabado del cabezal de vapor.



VAPOR RESIDENCIAL: Convierte tu baño principal



Convierta su bañera o
espacio de ducha existente
en una ducha de vapor.



SPA PRIVADO DE LUJO



AMPLIOS BAÑOS
DE VAPOR CON
REGADERA
COMBINADOS





GENERADOR DE VAPOR RESIDENCIAL

SERIE AX

Hemos diseñado nuestros generadores de la serie AX para un rendimiento y confiabilidad duraderos. El flujo constante y uniforme de vapor son características únicas de Amerrec que distinguen a nuestros generadores. La aplicación AmerrecControl es una descarga gratuita para Android e iOS. Proporciona control de encendido / apagado a través de Wi-Fi con su control Elite en unidades de vapor AX. Una versión para PC también está disponible.



SERIE AX CON CONTROLES TÁCTILES ELITE Y PURE 2.0 Y DRENAJE AUTOMÁTICO

Características de rendimiento de los generadores Amerec AX

- El control secuencial de temperatura ofrece un flujo más uniforme de vapor suave y una experiencia de baño de vapor más estable y cómoda.
 - 6 tamaños, manejan una gama de tamaños de baños de vapor de hasta 16 metros cúbicos.
 - Los generadores AX pueden conectarse entre sí para calentar baños de vapor de más de 16 metros cúbicos.
 - El WarmaStart, una función utilizada en los spas y para usar solo con el control Elite, mantiene la temperatura del agua del tanque justo por debajo de la ebullición, lo que reduce el tiempo de calentamiento en 2-3 minutos. Los cables deben pedirse por separado.
 - Los modelos de 240 y 208 voltios pueden conectarse en el campo para energía de 1 o 3 fases.
 - El tanque de acero inoxidable y las sondas de nivel de agua proporcionan años de funcionamiento sin problemas.
 - Los elementos calefactores extraíbles brindan un servicio fácil y económico.
- ETL listado para EE. UU. Y Canadá
 - Probado a los estándares IEC

Guía de dimensionamiento

Model	Steam Room Cu Ft		Voltage VAC	Power Watts	1 Phase		3 Phase	
	Min.	Max.			Amps	Breaker	Amps	Breaker
AX4.5	60	90	240	4500	19	30	11	15
AX4.5	60	90	208	4500	22	30	12	20
AX6	80	150	240	6000	25	40	14	20
AX6	80	150	208	6000	29	40	17	30
AX7.5	100	200	240	7500	31	40	18	30
AX7.5	100	200	208	7510	36	50	21	30
AX9	150	300	240	9000	38	50	22	30
AX9	150	300	208	9000	43	60	25	40
AX11	200	400	240	11000	46	60	26	40
AX11	200	400	208	11250	18 & 36	30 & 50	31	40
AX14	350	550	240	14000	21 & 38	30 & 50	34	50
AX14	350	550	208	13580	24 & 42	30 & 50	38	50

Para calcular el tamaño del generador requerido, multiplique el largo x ancho x alto de la sala de vapor. (La altura máxima recomendada del techo es de 2.40 metros).

Para habitaciones hechas de piedra natural, multiplique el volumen cúbico por 2.00 (la piedra requiere más potencia para calentarse)

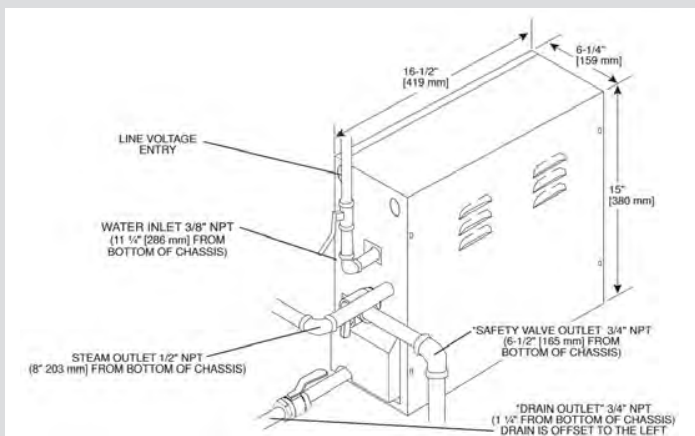
Para habitaciones que excedan los 16 metros cúbicos, los generadores pueden agruparse para lograr la capacidad requerida.

Cada generador requerirá su propia fuente de energía como se describe en la tabla anterior.

Ejemplo: Tamaño de la habitación 22 metros cúbicos, potencia disponible 240 V 1 fase: Use dos generadores AX11. Requiere un circuito de 60 A para cada vaporizador AX11 (total de dos circuitos)

Se requiere un control, independientemente de la cantidad de generadores. Se pueden conectar controles adicionales

Los vapores AX son compatibles con los controles Elite y Pure 2.0 de Amerec. Opciones de control dual: aplicación Elite + Wi-Fi, Elite + Elite o Elite + Pure 2.0.



Cabeza de vapor requerida

Cabezal de vapor ComfortFlo, disponible en cromo, níquel pulido, níquel cepillado, bronce frotado con aceite, bronce cepillado, blanco, negro mate.

Información de servicio eléctrico

Se requiere circuito dedicado. Ver tabla de especificaciones. Todo el cableado eléctrico debe ser instalado por un electricista calificado.

Información de fontanería

- Entrada de agua - 3/8 "NPT
- Válvula de alivio de presión - 3/4 "NPT
- Salida de vapor - 1/2 "NPT
- Salida de drenaje - 3/4 "NPT

Peso y dimensiones de envío del generador AX 4.5 - AX 14: 35 Lbs, caja de envío: 22 "x 20" x 10-1 / 2 "

Información de instalación

- Monte en un lugar seco y bien ventilado, no expuesto a temperaturas de congelación o intemperie, monte a nivel en su base o colgado en una pared.
- Proporcionar acceso adecuado para la facilidad de servicio.
- Ejecute una tubería de agua fría de cobre de 3/8 " ". Instale la válvula de cierre, pero no use una válvula de asiento.
- Haga funcionar una línea de vapor de cobre de 1/2 " ", aisle líneas de más de 20 pies de longitud. Incline la tubería para evitar la condensación. No crees trampas.
- Haga funcionar la línea de alivio de presión de cobre de 3/4 "y termine.
- Tienda una línea de drenaje de cobre de 3/4 " ", inclinando la tubería hacia el drenaje de flujo por gravedad.
- Cabezal de vapor para montar 18" sobre el piso o 12" sobre el borde de la bañera y lo más lejos posible del área de asiento.

CONTROLES PARA LA SERIE AX

CONTROL DE PANTALLA TÁCTIL ELITE

El panel de control táctil Elite muestra la temperatura y el tiempo de ejecución. La función Calendario se puede programar para que comience cualquier día u hora y se ejecute de 15 minutos a 24 horas. Le permite regular todas las funciones existentes en su sala de vapor, como la iluminación, la configuración de temperatura y diferentes idiomas, con funciones aún más avanzadas.

Está diseñado para ser montado en la pared fuera o dentro de la habitación para facilitar su uso.



CONTROL DE PANTALLA TÁCTIL ELITE

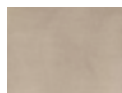
- Operación de pantalla táctil para un fácil control
- Montaje superficial
- Opción opcional de anillo de ajuste en siete acabados
- Montar dentro o fuera de la sala de vapor
- Impermeable
- Inicio inteligente (pre-calentamiento de vapor)
- Programación del calendario (configure su vapor para que funcione de acuerdo con su horario)
- Favoritos del usuario (recuerda las preferencias del usuario)
- Aplicación "AmerecControl" para Android o iPhone



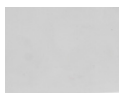
Para facilitar su uso y comodidad, hemos desarrollado la funcionalidad AmerecControl para teléfonos inteligentes y tabletas. Tome el control total sobre su experiencia de baño de vapor desde la palma de su mano. Configure y configúrelo según sus deseos individuales para un rendimiento óptimo.

Relájese incluso antes de ir a su baño de vapor. Con nuestra versión móvil de la aplicación Amerec- Control, puede controlar el spa de su hogar desde la red wi-fi de su hogar en sus dispositivos Apple y Android. También disponible como una aplicación para PC. Las aplicaciones son gratuitas con la compra de Elite.

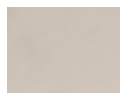
Siete opciones de acabados en el anillo de ajuste del control de Elite



Brushed Nickel



Polished Chrome



Polished Nickel



Oil Rubbed Bronze



Matte Black



White



Brushed Bronze



PANEL DE CONTROL TÁCTIL PURE 2.0

El panel de control Pure 2.0 ofrece una solución simple y conveniente para el control completo de su baño de vapor. El panel combina discretamente y con elegancia en el espacio con sus líneas limpias y diseño refinado. La pantalla fácil de leer proporciona una visión general completa del tiempo de encendido, la temperatura y la iluminación. Programe su baño de vapor para hasta una hora de uso o use la función de inicio diferido que le permite encender el generador con un retraso de 1 a 10 horas. El Pure 2.0 también incluye una pantalla digital de temperatura ambiente real.



COMFORTFLO™

CABEZA DE VAPOR

El cabezal de vapor ComfortFlo™ está diseñado para una dispersión de vapor óptima que proporciona un calor más uniforme en toda la sala de vapor y reduce el tiempo requerido para alcanzar la temperatura ambiente deseada. Asegura que cada baño de vapor sea perfecto y estimulante. El vapor se envía a la habitación emitiendo un suave sonido, que es un componente que induce un mayor estado de relajación y un mejor sueño. El cabezal de vapor ComfortFlo™ presenta un depósito de fragancia que permite al bañista disfrutar de los beneficios de la aromaterapia utilizando su fragancia favorita.



Acabados Disponibles



White



Polished
Chrome



Polished
Nickel



Brushed
Nickel



Brushed
Bronze



Oil Rubbed
Bronze



Matte
Black





“WARM START” VAPOR INSTANTANEO Para AX Generator y Elite

Imagina poder tener el suave y saludable calor del vapor en 60 segundos.

La opción "Warm Start" es una característica incluida del Control Elite, mantiene el agua en el tanque precalentado a una temperatura justo debajo del punto de ebullición, reduciendo el tiempo requerido para calentar el baño en varios minutos. Y si no va a utilizar el baño de vapor durante un período prolongado, un simple interruptor de encendido / apagado le permite desactivar la opción de precalentamiento para ahorrar en consumo de energía.



DESAGUE AUTOMÁTICO

Sus generadores AX y AK cuentan con un sistema opcional de drenaje y descarga automática para mayor conveniencia y rendimiento sin preocupaciones. El drenaje automático vacía el tanque después de cada baño y rellena el tanque con agua limpia y fresca antes tu próximo baño de vapor. Además de reducir acumulación de sedimentos y proporcionando elemento más largo Durante la vida útil, el drenaje garantiza que el vapor para cada baño nuevo se genere a partir de agua pura recién obtenida.



PAQUETES DE VAPOR INCLUIDO

Tomarlo con calma haciéndolo fácil. Déjelo a los expertos eligiendo uno de nuestros paquetes seleccionados entre nuestras opciones más populares.



PAQUETE OLYMPIC



1. Control de Elite
2. Cabezal de vapor ComfortFlo
3. Drenaje automático
4. Base

PAQUETE CASCADE



1. Control de Elite
2. Cabezal de vapor ComfortFlo
3. Drenaje automático
4. Base
5. Luces de cromoterapia (2)
6. Bomba de aromaterapia



GENERADOR DE VAPOR RESIDENCIAL GENERADOR SERIE AK

*Los efectos calmantes y purificadores del baño de vapor son el resultado directo de la capacidad del baño de minimizar las variaciones de temperatura y mantener un flujo uniforme de vapor.
Amerec*

Los generadores AK fueron diseñados específicamente para uso residencial o de Spas, transformando la ducha o cuarto de baño en una invitación diaria a la comodidad. Un generador AK utiliza toda la potencia para calentar rápidamente la sala de vapor a su temperatura preestablecida, luego corta la energía en 1/3 o 2/3 de sus elementos de calentamiento.

El resultado es un flujo más constante de vapor suave y una temperatura más estable: las condiciones perfectas para relajarse y recargarse cuando el estado de ánimo te golpea.



MODELO: SERIE AK CON CONTROLES DIGITALES K60 Y KT60 Y DRENAJE AUTOMÁTICO

Características de rendimiento de los generadores AK de Amerec

- El control secuencial de temperatura ofrece un flujo más uniforme de vapor suave y una experiencia de baño de vapor más estable y cómoda.
- 6 tamaños, manejan una gama de tamaños de baños de vapor de hasta 16 metros cúbicos.
- Los generadores AK pueden conectarse entre sí para calentar baños de vapor de más de 16 metros cúbicos.
- Los modelos de 240 y 208 voltios pueden conectarse en el campo para energía de 1 o 3 fases.
- El tanque de acero inoxidable y las sondas de nivel de agua proporcionan años de funcionamiento sin problemas.
- Los elementos calefactores extraíbles brindan un servicio fácil y económico.

- ETL listado para EE. UU. Y Canadá
- Probado a los estándares IEC

Guía de Dimensionamiento

Model	Steam Room Cu Ft		Voltage	Power	1 Phase		3 Phase	
	Min.	Max.			Watts	Amps	Breaker	Amps
AK4.5	60	90	240	4500	19	30	11	15
AK4.5	60	90	208	4500	22	30	12	20
AK6	80	150	240	6000	25	40	14	20
AK6	80	150	208	6000	29	40	17	30
AK7.5	100	200	240	7500	31	40	18	30
AK7.5	100	200	208	7510	36	50	21	30
AK9	150	300	240	9000	38	50	22	30
AK9	150	300	208	9000	43	60	25	40
AK11	200	400	240	11000	46	60	26	40
AK11	200	400	208	11250	18 & 36	30 & 50	31	40
AK14	350	550	240	14000	21 & 38	30 & 50	34	50
AK14	350	550	208	13580	24 & 42	30 & 50	38	50

Para calcular el tamaño del generador requerido, multiplique el largo x ancho x alto de la sala de vapor. (La altura máxima recomendada del techo es de 2.40 metros).

Para habitaciones hechas de piedra natural, multiplique el volumen cúbico por 2.00 (la piedra requiere más potencia para calentarse)

Para habitaciones que excedan los 16 metros cúbicos, los generadores pueden agruparse para lograr la capacidad requerida.

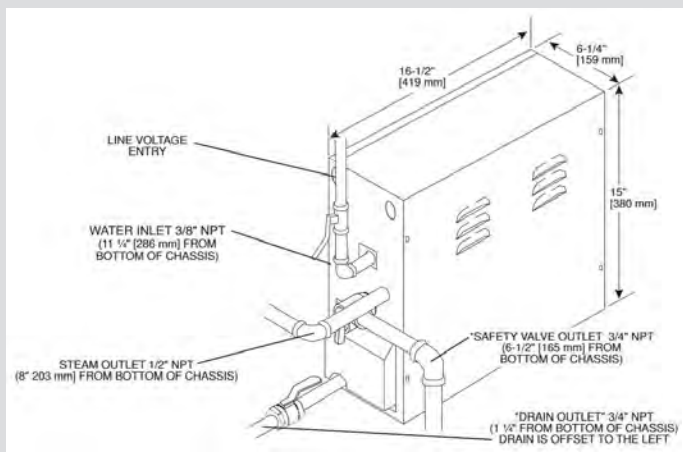
Cada generador requerirá su propia fuente de energía como se describe en la tabla anterior.

Ejemplo: Tamaño de la habitación 22 metros cúbicos, potencia disponible 240 V 1 fase: Use dos generadores AK11.

Requiere un circuito de 60 A para cada vaporizador AK11 (total de dos circuitos)

Se requiere un control, independientemente de la cantidad de generadores. Se pueden conectar controles adicionales

La serie AK es compatible con los controles K60 y KT60.



Cabeza de vapor requerida.

Cabezal de vapor ComfortFlo, disponible en cromo, níquel pulido, níquel cepillado, bronce frotado con aceite, bronce cepillado, blanco, negro mate.

Información de servicio eléctrico

Se requiere circuito dedicado. Ver tabla de especificaciones. Todo el cableado eléctrico debe ser instalado por un electricista calificado.

Información de fontanería.

- Entrada de agua - 3/8 "NPT
- Válvula de alivio de presión - 3/4 "NPT
- Salida de vapor - 1/2 "NPT
- Salida de drenaje - 3/4 "NPT

Peso y dimensiones de envío del generador AK 4.5 - AX 14: 35 Lbs, caja de envío: 22 "x 20" x 10-1 / 2 "

Información de instalación

- Monte en un lugar seco y bien ventilado, no expuesto a temperaturas de congelación o intemperie, monte a nivel en su base o colgado en una pared.
- Proporcionar acceso adecuado para la facilidad de servicio.
- Ejecute una tubería de agua fría de cobre de 3/8 ". Instale la válvula de cierre, pero no use una válvula de asiento.
- Haga funcionar una línea de vapor de cobre de 1/2 ", aisle líneas de más de 20 pies de longitud. Incline la tubería para evitar la condensación. No crees trampas.
- Haga funcionar la línea de alivio de presión de cobre de 3/4 "y termine.
- Tienda una línea de drenaje de cobre de 3/4 ", inclinando la tubería hacia el drenaje de flujo por gravedad.
- Cabezal de vapor para montar 18" sobre el piso o 12" sobre el borde de la bañera y lo más lejos posible del área de asiento.

CONTROL

GENERADORES DE VAPOR AK

Amerrec ofrece una amplia variedad de opciones de control para generadores AK que le permiten adaptar su propia experiencia de baño de vapor a sus especificaciones personales exactas. Cada unidad viene en su elección de acabados de cubierta de metal (cromo pulido, níquel pulido, níquel cepillado, bronce frotado con aceite, bronce cepillado, blanco y negro mate). Todos los kits incluyen el cabezal de vapor ComfortFlo™ y todos los cables necesarios para conectar el control al generador.

KT60 - CONTROL DIGITAL CON SENSOR DE TEMPERATURA INTEGRADO



- La pantalla digital alterna entre la temperatura ambiente y el tiempo restante
- Panel de 3 botones con encendido / apagado, ajuste de temperatura y ajuste de duración de tiempo ajustable hasta 60 minutos
- El sensor de temperatura integral simplifica la instalación.
- Debe montarse dentro de la sala de vapor

K60 - CONTROL DIGITAL CON SENSOR DE TEMPERATURA REMOTA



- La pantalla digital alterna entre la temperatura ambiente y el tiempo restante
- Panel de 3 botones con encendido / apagado, ajuste de temperatura y ajuste de duración de tiempo ajustable hasta 60 minutos
- El sensor de temperatura remoto debe montarse dentro de la sala de vapor
- Se puede montar dentro o fuera de la sala de vapor

OPCIONES DE ACABADO



*Polished
Chrome*



*Oil Rubbed
Bronze*



*Brushed
Bronze*



Matte Black

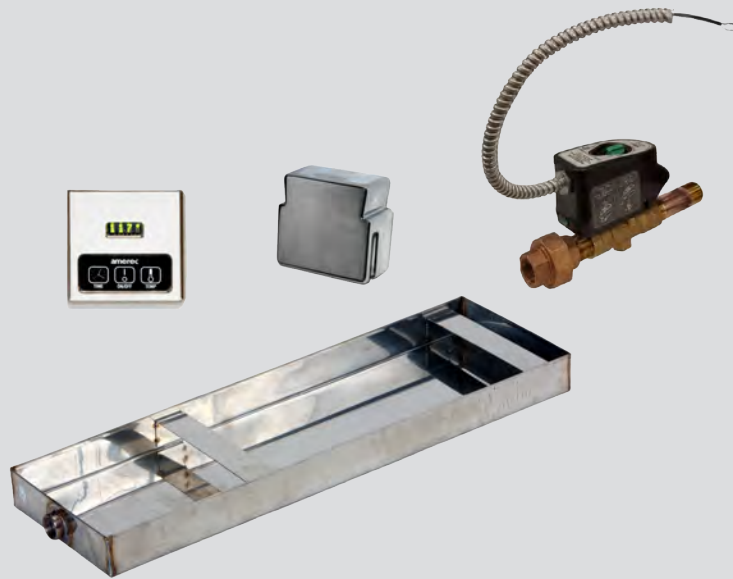


Brushed Nickel



Polished Nickel

PAQUETE COLUMBIA



1. Control K60
2. Cabezal de vapor ComfortFlo
3. Drenaje automático
4. Base

SERIE AX Y AK AGRUPACION DE GENERADOR

PARA HABITACIONES DE VAPOR MÁS GRANDES

Los generadores de vapor Amerec se pueden agrupar para suministrar vapor a habitaciones más grandes de lo que puede alojar una sola unidad de 14 kW. Al agrupar generadores, solo uno tiene un sensor de control y temperatura conectado. Las unidades secundarias imitan a la unidad primaria, haciendo que la operación del sistema sea tan simple como controlar un solo generador.



Agrupación de sistemas

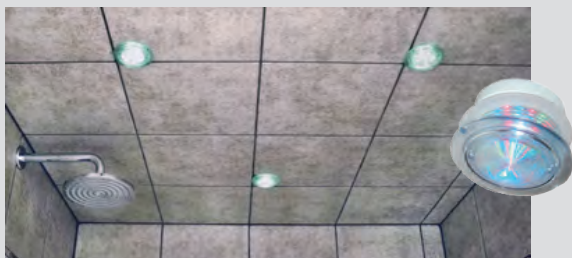
Tamaño habitacion MAX mt 3	kW	Unidad
19	18.0	9kW + 9kW
25	22.0	11kW + 11kW
31	28.0	14kW + 14kW
36	31.0	11kW + 11kW + 9kW
42	36.0	14kW + 11kW + 11kW
51	42.0	14kW + 14kW + 14kW

- Cada vaporizador secundario requiere uno o más cabezales de vapor ComfortFlo.
- Cada unidad necesitará su propio kit de válvula de drenaje automático
- Cada unidad necesitará su propia base.

ACCESORIOS RESIDENCIALES PARA GENERADORES DE VAPOR

Todos tenemos diferentes criterios para medir la comodidad. Amerec facilita la personalización de su experiencia con una gama de accesorios para baños de vapor que agregan a su sentido de bienestar. Si prefiere los efectos calmantes del estado de ánimo de luz de color suave, la tranquilidad de las salidas de vapor aisladas o la máxima comodidad de un sistema de drenaje automático, Amerec tiene una solución para haciendo su baño de vapor exactamente adecuado para usted.

OPCIÓN DE ILUMINACIÓN DE CROMATERAPIA



Los colores tienen un efecto documentado en nuestros estados de ánimo y el uso de luz de colores para mejorar los sentimientos de paz interior y bienestar es ahora una práctica aceptada. Mejore el efecto calmante y revitalizante de su baño de vapor con nuestro kit de terapia de luz de color montado en el techo.

OPCIÓN DE INYECTOR DE FRAGANCIAS



El inyector elimina la necesidad de agregar aceites de aromaterapia en el cabezal de vapor al introducir aceites directamente en la línea de vapor. El kit de inyector de fragancia permite al bañista controlar la frecuencia y la cantidad de aceite de aromaterapia bombeado a la habitación.

CABEZA DE VAPOR COMFORTFLO™

El cabezal de vapor ComfortFlo es diseñado con un vapor único de patrón de dispersión que proporciona calor más uniforme en todo el cuarto de vapor y reduce el tiempo requerido para alcanzar la temperatura.



Los cabezales de vapor ComfortFlo garantizan que cada el baño de vapor es seguro y placentero. El vapor se envía a la habitación a través de un aislante de plástico Ryton interno, evitando que la superficie metálica exterior alcance altas temperaturas. El cabezal de vapor ComfortFlo presenta un depósito de fragancia que permite al bañista disfrutar de los beneficios de la aromaterapia al agregar su fragancia favorita al depósito.

FRAGANCIA, EUCALIPTO



Grado Suprema, 100% puro

ASIENTO DE DUCHA BLANCO RELAX



El asiento de ducha Relax es una opción de asiento asequible para baños de vapor y duchas. Proporciona a los bañistas un lugar para relajarse y disfrutar de los beneficios relajantes del vapor. Construido en plástico fácil de limpiar, el asiento Relax se puede plegar contra la pared cuando no está en uso. Las dimensiones del asiento son 13 "x 9".

ASIENTO DE DUCHA DE TECA



Con la belleza y durabilidad de la madera de teca, este asiento resistente es una opción de asiento asequible para baños y duchas. El asiento de teca ofrece a los bañistas un lugar para relajarse y disfrutar de los beneficios relajantes del vapor. Fácil de limpiar, el asiento de teca se puede plegar contra la pared cuando no está en uso. Las dimensiones del asiento son de 20 "x 13".



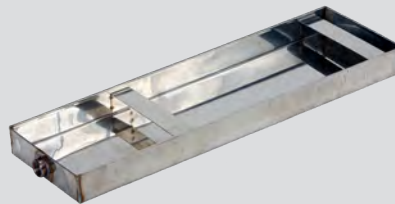
Par de altavoces impermeables de montaje empotrado.

CARTUCHO DE AGUA SISTEMA DE TRATAMIENTO



Con cartucho reemplazable con un filtro ScaleX2 para reducir la acumulación de incrustaciones común en las calderas. El sistema de tratamiento de agua también reducirá el cloro y los sedimentos del agua atrapando partículas en un segundo filtro a medida que el agua pasa.

BASE DE ACERO INOXIDABLE



Diseñado para usar con los generadores de vapor Amerec AX y AK. Cuando se instala correctamente y se conecta a una línea de drenaje adecuada, la bandeja de goteo ADP atrapa y drena cualquier fuga de agua en la instalación. Presenta una construcción de acero inoxidable con esquinas soldadas y un accesorio de acero inoxidable de 3/4 "

DRENAJE AUTOMÁTICO



Válvula de drenaje automática para generadores AX y AK.



ACCESORIOS DE SPA

PINO TEXTILES: Algodón suave y ligero, se siente fresco, absorbe la humedad y se seca rápidamente.

Manopla de lavado de felpa de lino y lavador de espalda.



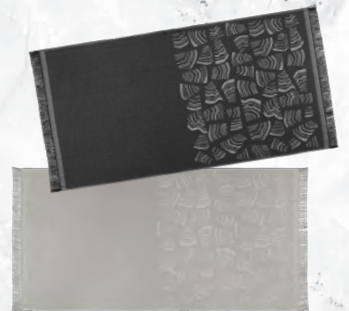
*Almohada de sauna
20" x 9"*



*Cubre asiento sauna
de algodón, 20" x 24"*



*Toalla de sauna
30.75" x 59"*



KENNO TEXTILES: 75% algodón reciclado, tela suave, textura vibrante.

*Cubre asiento
20" x 24"*



*Almohada de sauna
20" x 9"*



*Toalla de sauna
35" x 71"*



*Bata de sauna S, M,
L, XL*



Jabón de Sauna

Disponible en abedul, pino ártico y alquitrán de madera



Piedra pómez



Cepillo de uñas ovalado de bambú



Cepillo de cuerpo de bambú



ACCESORIOS DE SPA DISPONIBLES SOLO PARA EEUU Y CANADA.

Gel de baño
Pino ártico, arándano,
abedul 400 ml y 50 ml



Bálsamo Corporal
Pino Ártico, Arándano
400 ml y 50ml



Exfoliante Corporal
Pino Ártico, Arándano
150 ml



Gel de manos
Pino ártico, arándano,
abedul 400 ml



Baño de pies
Menta 200 ml



Miel de sauna
Pino ártico, arándano, abedul
150 ml



Champú y acondicionador
Pino ártico, arándano
400 ml



Aceite de masaje Aceite
de masaje sin perfume de
aceites terapéuticos naturales
200 ml





CALDERA DE VAPOR COMERCIAL AMEREC AI SERIES

Las calderas de AI son los generadores de vapor de elección para grandes baños de vapor comerciales y pueden ayudarlo a crear un ambiente acogedor y relajante que agrega valor real y genera un boca a boca positivo y beneficios para su negocio. La serie AI está especialmente diseñada para facilitar el mantenimiento en el sitio y la operación automatizada sin intervención. Desde sus exteriores resistentes a la corrosión hasta sus múltiples características de seguridad, las calderas AI proporcionan una experiencia de baño de vapor genuina y bienvenida a un menor costo y con menos problemas.





CONSTRUÍDO PARA PERDURAR

Las calderas AI presentan una construcción totalmente de acero con revestimiento exterior en polvo, accesorios de latón y patas de acero inoxidable para evitar la corrosión. Diseñadas para minimizar el tiempo de inactividad, las calderas de AI son de fácil acceso y servicio, con sistemas de diagnóstico integrados que lo alertan de cualquier problema con las luces indicadoras LED.



- Potente y confiable caldera de vapor para grandes espacios comerciales.
- Operación en una o dos habitaciones, cada una controlada individualmente por interruptores de encendido / apagado de bajo voltaje para una máxima facilidad de uso
- Bajos requisitos de servicio y mantenimiento, ahorrando tiempo y otros costos
- Buque de baja presión con sello H de ASME, registrado en la Junta Nacional
- Listado UL
- Estándar de corte bajo de agua en todos los modelos

AI SERIES BOILER					
Type	Power (kw)	Volts	Phase	Max. Cu. Ft.	Size (WxHxL - inch)
AI 12*	12	*	1/3	15	22"x20"x24-1/2"
AI 18*	18	*	1/3	25	22"x20"x24-1/2"
AI 24*	24	*	1/3	34	22"x20"x24-1/2"
AI 30**	30	**	3	42	28"x20"x24-1/2"
AI 36**	36	**	3	51	28"x20"x24-1/2"
AI 42**	42	**	3	60	28"x20"x24-1/2"
AI 48***	48	***	3	68	28"x20"x24-1/2"

* Disponible en 208 V y 240 V en 1 fase y 208, 240, 415 y 480 V en 3 fases.

** Disponible en 208, 240, 415 y 480 V en 3 fases.

*** Disponible en 240, 415 y 480 V en 3 fases.

Se recomienda instalar un cabezal de vapor por cada 12kW.



PROTEGIENDO SU INVERSIÓN

Las calderas de IA vienen con múltiples características de seguridad para minimizar los costos de servicio y el tiempo de inactividad. Las características estándar incluyen mirilla de nivel de agua, sistema de detección de agua de 3 niveles con corte bajo de agua.



CONTROLES IT1 / IT2

Los termostatos IT (1 para instalación en una habitación, 2 para instalaciones en dos habitaciones) son controles de temperatura diseñados para ser fáciles de entender y usar.

Se requiere termostato para cada sala de vapor.



ACTUALIZA TU CALDERA CON EL CONTROL DE PANTALLA TÁCTIL T100 T100

CARACTERÍSTICAS DE CONTROL TÁCTIL:

- Operación de la pantalla táctil para un fácil control de los ajustes de temperatura y tiempo.
- La pantalla grande muestra la temperatura del baño de vapor y la hora del día
- Muestra la temperatura en Fahrenheit o Celsius
- Modo de suspensión con sensor integral para activar la pantalla cuando se acerque
- Función de inicio diferido para precalentar la sala de vapor en el momento seleccionado con hasta 24 horas de anticipación
- La configuración de varios idiomas incluye inglés y español
- El sensor montado a distancia permite que el control táctil se monte dentro o fuera de la ducha de vapor o baño de vapor
- Montaje empotrado, instalación de bajo perfil
- Dimensiones instaladas 6-3 / 8 "H x 4" W

CONTROLES Y ACCESORIOS

Para caldera comercial AI

Poder ofrecer constantemente a sus clientes la experiencia de baño de vapor de la más alta calidad es siempre una buena inversión. Con controles adicionales y accesorios de ahorro de tiempo y costos, puede mejorar la calidad aún más mientras minimiza el tiempo de mantenimiento, el esfuerzo y los gastos.



T100

Operación de pantalla táctil

- Establecer el tiempo de funcionamiento y la temperatura
- Comienzo demorado
- Hasta 24 horas de tiempo de funcionamiento.
- Montaje empotrado



IT1

- Termostato para instalación en 1 habitación.
- Remoto o montado en caldera.
- Requerido con cada caldera.



IT2

- Termostato para instalación en 2 habitaciones.
- Remoto o montado en caldera.



IDS

- Control de "actualización" en la habitación para una rápida explosión de vapor entregado a pedido.



I60

- Temporizador de 60 minutos para controlar el flujo de vapor en salas de vapor con uso intermitente.
- Configuraciones de 15, 30 o 60 minutos



I24/7

- Reloj de 7 días con segmentos de 2 horas encendido / apagado



I24/1

- Reloj de 24 horas con segmentos de encendido / apagado de 15 minutos



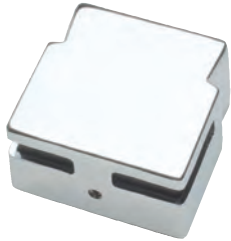
D24/7

- Reloj digital de 24 horas y 7 días con batería de respaldo.



ADI CoolFlush™

Un sistema de drenaje y descarga que realiza automáticamente el drenaje diario recomendado y el enjuague del tanque de la caldera para reducir la acumulación de sólidos, tales como incrustaciones y lodos. Utiliza un ciclo de drenaje controlado por computadora para agregar y drenar agua en pasos, enjuagar el tanque y drenar el agua a 140 ° F o menos. Disponible con el reloj digital opcional y se instala en la fábrica.



AI Outlet

Cabezal de vapor cromado pulido de 3/4 "para usar con calderas de la serie AI.



Sistema de cartucho doble ASX200

Con puentes reemplazables que cuentan con un filtro ScaleX2 para reducir la acumulación de escala común en calderas. El ASX200 también reducirá el cloro y los sedimentos del agua al atrapar partículas en un segundo filtro a medida que el agua pasa.

Puertas de vapor comerciales Amerec

Puerta de vapor Club 190 - Aprobada por la ADA

La puerta de vapor cuenta con vidrio templado de 1/4 "con un marco de aluminio resistente, excelente para aplicaciones comerciales de alto volumen. El panel de vidrio aislante opcional de 1" proporciona una mayor eficiencia térmica. Manijas push-pull y cerrador hidráulico incluidos.

- La puerta mide 36 "x 84"; el tamaño del marco es de 39 1/2 "x 85 3/4"
- Tamaños personalizados disponibles. Por favor llame para cotizar.
- Barrido de vinilo.
- Cierre hidráulico incluido. Más cerca para ser montado en el lado exterior de la puerta.
- Empuje - Tiradores incluidos.
- Vidrio templado transparente de 3/8 "x 70 1/8" 1/4 ".
- El vidrio aislado opcional de 1 "proporciona una mayor eficiencia térmica.
- La puerta de vapor comercial Amerec también se puede utilizar para saunas comerciales Amerec como se muestra en la imagen de la derecha.







CÓMO COMPRAR Y SERVICIO

En D'Steam & Sauna, nos enorgullecemos de brindar un servicio al cliente excepcional. Nuestro personal experto estará encantado de responder sus preguntas y ayudarlo a planificar su baño de vapor personal. Nuestro exclusivo soporte técnico "en el sitio" garantiza que la instalación y puesta en marcha de su sistema de vapor Amerec se realice sin problemas y de manera eficiente. Para obtener más información sobre Amerec o para encontrar su distribuidor local, contáctenos al 998-914-0418



D'STEAM & SAUNA

SOLUTIONS

Encuentre su distribuidor más cercano en www.amerecmexico.com

*D'Steam & Sauna, S.A de C.V.
Av. Bonampak Sm6 Mz5 Lte2 Local 208 Pabellon Bonampak
Cancun Q.Roo, Mexico 77500
Tel 998-9140418
www.amerecmexico.com*